

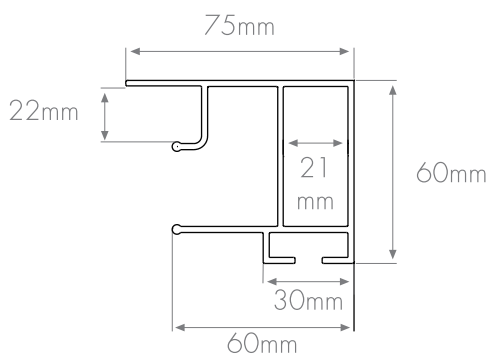


Toldo

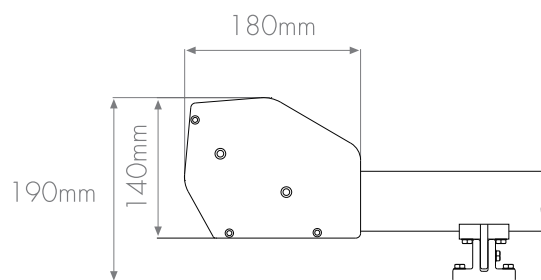
DATOS GENERALES. SISTEMA VERANDA

El sistema Veranda es idóneo para cubrir superficies acristaladas en planos horizontales, verticales o inclinados, tanto en el interior como en el exterior. Para la instalación de este toldo, deberá existir una estructura sobre la que fijarlo. En caso contrario, correrá a cuenta del cliente la construcción o adecuación de la misma. Su accionamiento es a motor en todos los casos.

GUÍA VERANDA



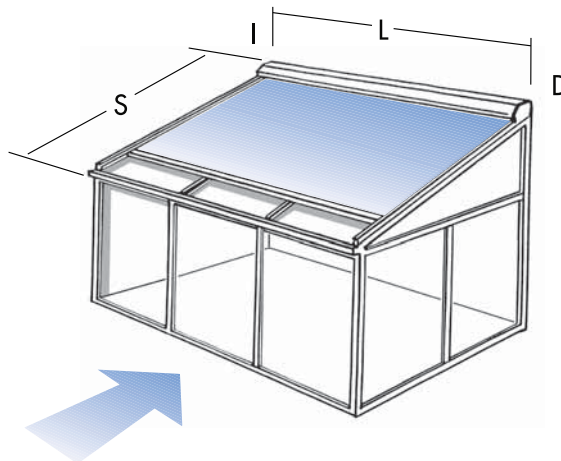
ALTURA DE RECOGIDA



MEDIDAS A TOMAR

Las medidas de ancho serán las totales del cajón, incluidas las guías.
Para determinar la salida de los mandos debe anexarse croquis de ubicación.
La posición de mando derecha o mando izquierda, se determinará mirando desde el exterior.

- L: ancho/línea
- S: alto/salida
- D: mando derecha
- I: mando izquierda



Nota: Bandalux se reserva el derecho de modificar el diseño de las piezas sin previo aviso.