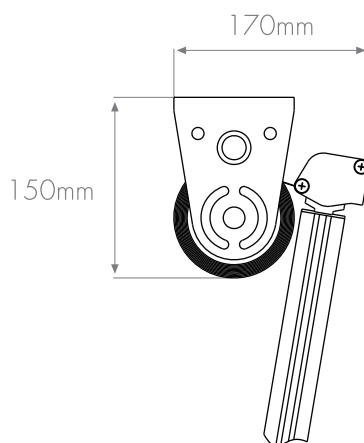




DATOS GENERALES. SISTEMA PUNTO RECTO

Toldo especialmente indicado para su utilización en ventanas.

ALTURA DE RECOGIDA



MEDIDAS A TOMAR

Las medidas de ancho serán las totales, incluidos los soportes y la máquina.
La posición de mando derecha o mando izquierda, se determinará mirando desde el exterior.

L: ancho/línea

S: alto/medida brazo* (80, 90, 100, 110, 120cm)

m: altura de la manivela

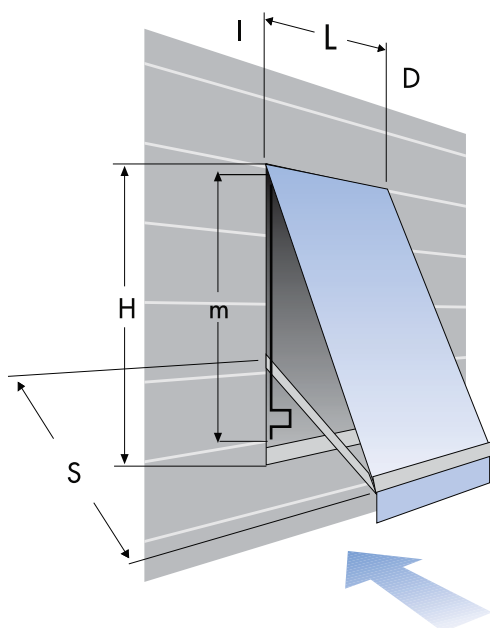
H: altura de ventana (no necesaria para el pedido)

D: mando derecha

I: mando izquierda

m:
altura manivela

120cm
140cm
160cm
180cm
200cm
220cm
240cm
260cm
280cm
300cm



* La cantidad de lona enrollada en el tubo será el doble la medida del brazo (S)

⚠ **Nota:** Bandalux se reserva el derecho de modificar el diseño de las piezas sin previo aviso.