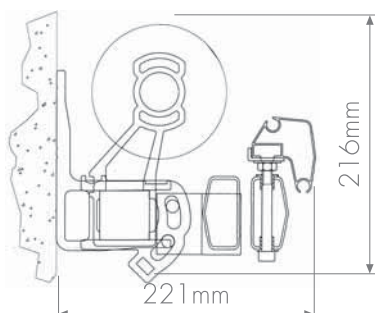




DATOS GENERALES. SISTEMA MONOBLOC

Modelo de fácil instalación que se entrega totalmente montado.

ALTURA DE RECOGIDA



RESISTENCIA DE BRAZO

Salida brazo

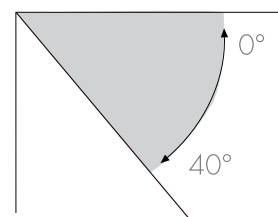
150cm	18 Kg/brazo
200cm	21 Kg/brazo
250cm	25 Kg/brazo
300cm	25 Kg/brazo

INCLINACIÓN

La inclinación del toldo se realizará mediante unos tornillos de nivelación colocados en los soportes de los brazos. Estos tornillos nos permiten una inclinación de 0° a 40°.

Opcionalmente puede instalar un **variador de pendiente** que facilita el ajuste de inclinación por parte del cliente.

⚠ IMPORTANTE: los brazos llevan un precinto de seguridad. No cortar el precinto hasta que no estén unidos al perfil delantero. Para evitar que la tensión del muelle pueda causar daños.

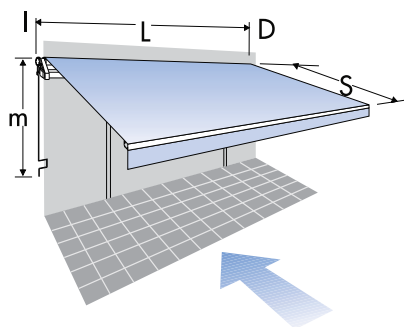


MEDIDAS A TOMAR

Las medidas de ancho serán las totales incluidos los soportes y la máquina. La posición de mando derecha o mando izquierda se determinará mirando desde el exterior.

- L: ancho/Línea
- S: alto/Salida
- m: altura de la manivela
- D: mando derecha
- I: mando izquierda

⚠ IMPORTANTE: el ancho siempre deberá ser, como mínimo, 45cm mayor que el alto (salida).



m:
altura manivela

120cm
140cm
160cm
180cm
200cm
220cm
240cm
260cm
280cm
300cm

⚠ Nota: Bandalux se reserva el derecho de modificar el diseño de las piezas sin previo aviso.