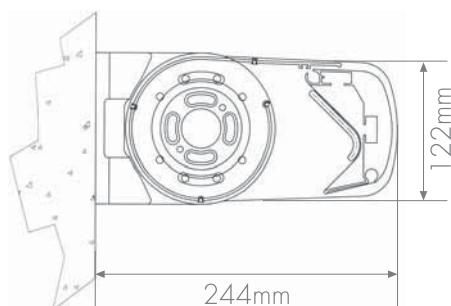




DATOS GENERALES. SISTEMA COFRE

Nuestro modelo más decorativo. Oculta y protege los mecanismos y el tejido de los agentes externos.

ALTURA DE RECOGIDA



RESISTENCIA DE BRAZOS

Salida brazo

150cm	18 Kg/brazo
200cm	21 Kg/brazo
250cm	25 Kg/brazo
300cm	25 Kg/brazo

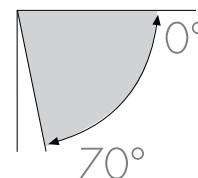
INCLINACIÓN

La inclinación del toldo se realizará mediante unos tornillos de nivelación colocados en los soportes de los brazos. Estos tornillos nos permiten una inclinación de 0° a 70° (a pared) y de 18° a 90° (a techo). Si se desea una inclinación concreta especificar en la hoja de pedido.

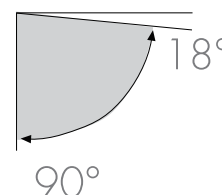
Este modelo no puede incorporar variador de pendiente.

⚠ IMPORTANTE: los brazos llevan un precinto de seguridad. No cortar el precinto hasta que no estén unidos al perfil delantero. Para evitar que la tensión del muelle pueda causar daños.

Pared



Techo

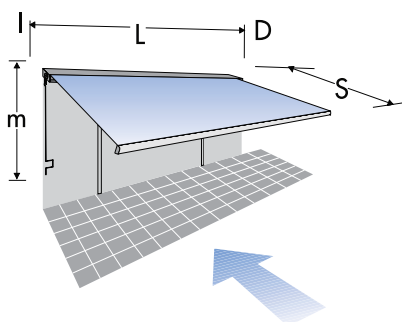


MEDIDAS A TOMAR

Las medidas de ancho serán las totales incluidos los soportes y la máquina. La posición de mando derecha o mando izquierda se determinará mirando desde el exterior.

- L: ancho/línea
- S: alto/salida
- m: altura de la manivela
- D: mando derecha
- I: mando izquierda

⚠ IMPORTANTE: el ancho siempre deberá ser, como mínimo, 45cm mayor que el alto (salida).



m:
altura manivela

120cm
140cm
160cm
180cm
200cm
220cm
240cm
260cm
280cm
300cm

⚠ Nota: Bandalux se reserva el derecho de modificar el diseño de las piezas sin previo aviso.