

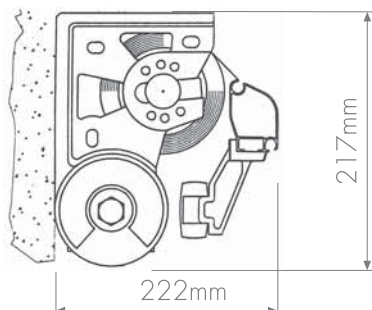


# Toldo

## DATOS GENERALES. SISTEMA CLASSIC

Toldo que permite su fijación frontal, superior y lateral. Especialmente indicado para su instalación a hueco de luz.

### ALTURA DE RECOGIDA



### RESISTENCIA DE BRAZOS

#### Salida brazo

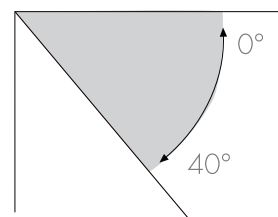
|       |             |
|-------|-------------|
| 150cm | 18 Kg/brazo |
| 200cm | 21 Kg/brazo |
| 250cm | 25 Kg/brazo |
| 300cm | 25 Kg/brazo |

### INCLINACIÓN

La inclinación del toldo se realizará mediante unos tornillos de nivelación colocados en los soportes de los brazos. Estos tornillos nos permiten una inclinación de 0° a 40°.

Este modelo no puede incorporar variador de pendiente

**⚠ IMPORTANTE:** los brazos llevan un precinto de seguridad. No cortar el precinto hasta que no estén unidos al perfil delantero. Para evitar que la tensión del muelle pueda causar daños.

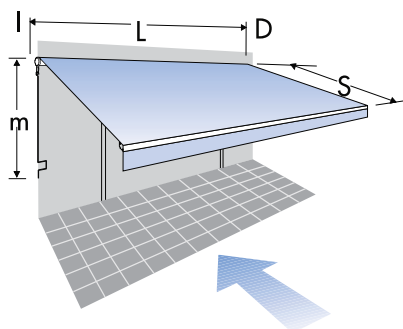


### MEDIDAS A TOMAR

Las medidas de ancho serán las totales, incluidos los soportes y la máquina. La posición de mando derecha o mando izquierda se determinará mirando desde el exterior.

- L: ancho/línea
- S: alto/salida
- m: altura de la manivela
- D: mando derecha
- I: mando izquierda

**⚠ IMPORTANTE:** el ancho siempre deberá ser, como mínimo, 45cm mayor que el alto (salida).



#### m: altura manivela

- 120cm
- 140cm
- 160cm
- 180cm
- 200cm
- 220cm
- 240cm
- 260cm
- 280cm
- 300cm

**⚠ Nota:** Bandalux se reserva el derecho de modificar el diseño de las piezas sin previo aviso.